

Paneles Herméticos

LAB II



Tipo de luminaria: Empotrable en techo Hermético Antiséptico

Tipo de techo: Armstrong

Sistema óptico: Cristal templado 4mm/ Acrílico transparente 4mm + Difusor PC OPTOMAX + Reflectiva

Distribución de luz: Directa - Simétrica

Materiales: Base de acero, marco de aluminio extruido

Tratamiento de superficie: Pintura en polvo poliéster

Placas: Forte G4 / SISTEMA BACKLIGH Chip OSRAM - versión placa LED

Fuente de led: Interna Incorporada - versión placa LED

Drivers: HELVAR / TRIDONIC versión placa LED



CÓDIGO	POTENCIA	FLUJO DE LAMPARA	FLUJO NETO LUMINARIA	LÁMPARA	DRIVER	FACTOR DE POTENCIA	VOLTAJE	MEDIDAS
LAB066	45 w	6600lm	4400lm	4x G3.49x23	TRIDONIC	0.95	SELV60	595x595mm
LAB236L	2 x 18 w	2x1600lm	-	T8 LED - G13	-	0.9	-	1252x305mm
ASSO123	45 w	6600lm	4400lm	4x G3.49x23	TRIDONIC	0.95	SELV60	1245x305mm

Lámparas

Forte GEN3 G3.49x23

T8 LED

Forte Gen4 2ft20

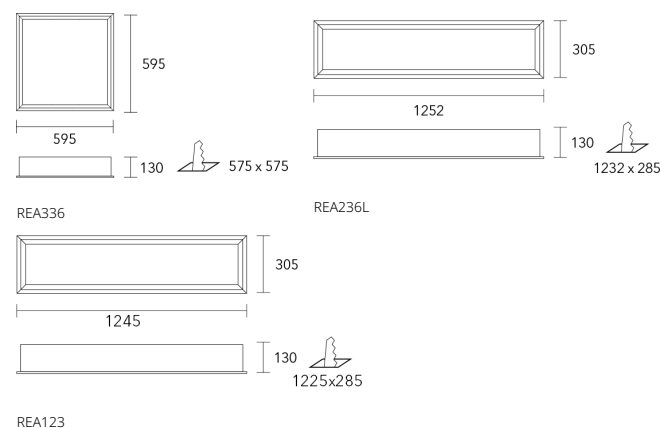
Antiséptico

Hermético

Colores



Dimensiones



Fotometría

