

Bañador de Pared

KYOTO


Tipo de luminaria: Aplique Plafón exterior

Sistema óptico: Cristal templado transparente, lente transparente

Distribución de luz: Directa - Simétrica

Materiales: Cuerpo de aluminio extruido

Tratamiento de superficie: Anodizado natural

Fuente de led: Interna Incorporada

Accesorios: Soportes Orientables incluidos


Lámparas

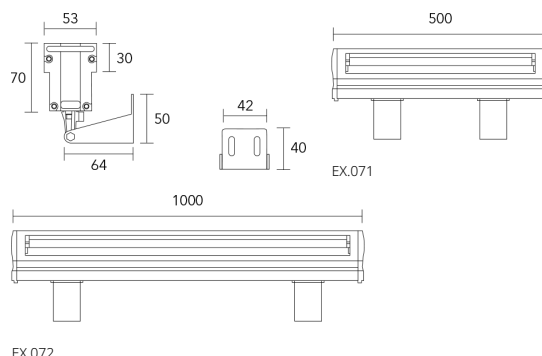
LED

CÓDIGO	POTENCIA	FLUJO	GRADO DE APERTURA
KYO071	8 x 2 w	800 lm	25
KYO072	16 x 2 w	1200 lm	25

Colores



Dimensiones



Fotometría

