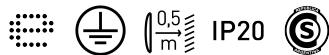


Línea infinity

INFINITY T5


Tipo de luminaria: Empotrable de techo

Tipo de techo: Durlock

Sistema óptico: Difusor de Policarbonato Opto Max

Distribución de luz: Directa - Simétrica

Materiales: Cuerpo de aluminio extruido

Tratamiento de superficie: Pintura en polvo poliéster


Lámparas

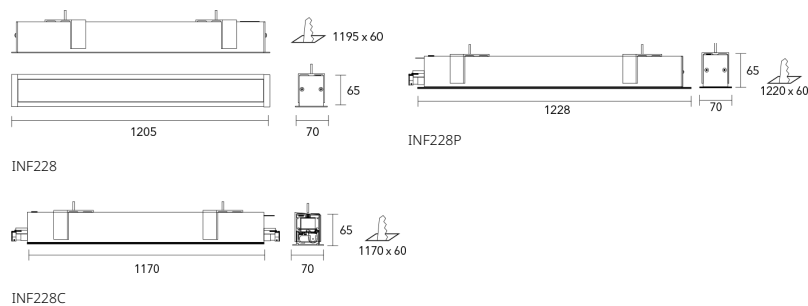
T5 LED

Colores



CÓDIGO	TIPO	POTENCIA	ZÓCALO	LÁMPARA
INF15C	Central	2x16 w	G5	T5 LED
INF15P	Puntera	2x16 w	G5	T5 LED
SALET5228	INDIVIDUAL	2 X16 w	G5	T5 LED

Dimensiones



Fotometría

