

Luminarias Industriales

RIO

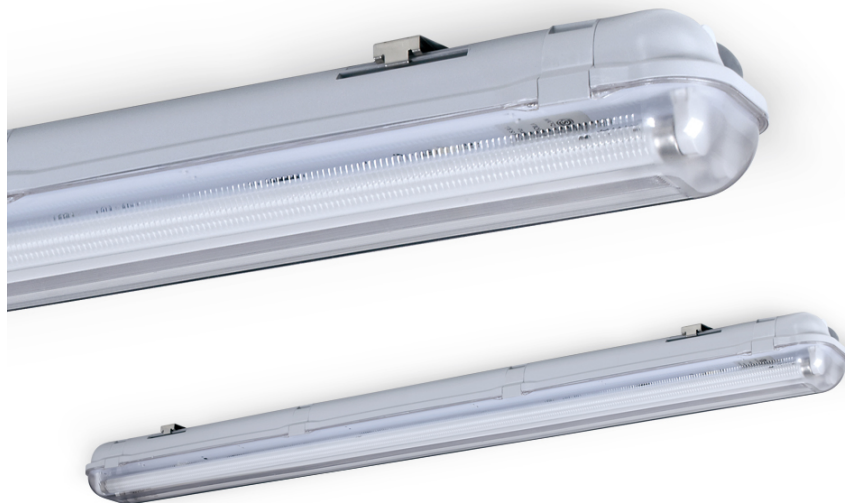


Tipo de luminaria: Hermética de Aplicar /
Suspendida

Sistema óptico: Difusor de Policarbonato
Transparente

Distribución de luz: Directa - Simétrica

Materiales: Base y Difusor de Policarbonato,
Reflector de Acero esmaltado



Lámparas

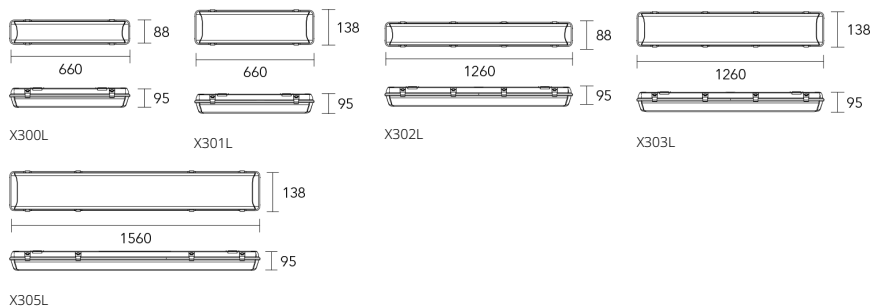
T8 LED

Colores

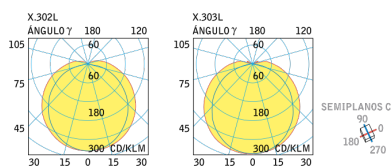


CÓDIGO	ZÓCALO	POTENCIA	MEDIDAS
RIO300	G13	1x9 w	660x88 mm
RIO301	G13	2x9 w	660x138 mm
RIO302	G13	1x18 w	1260x88 mm
RIO303	G13	2x18 w	1260x138 mm
RIO305	G13	2x25 w	1560x138 mm

Dimensiones



Fotometría



Tubo LED

Tubo LED